

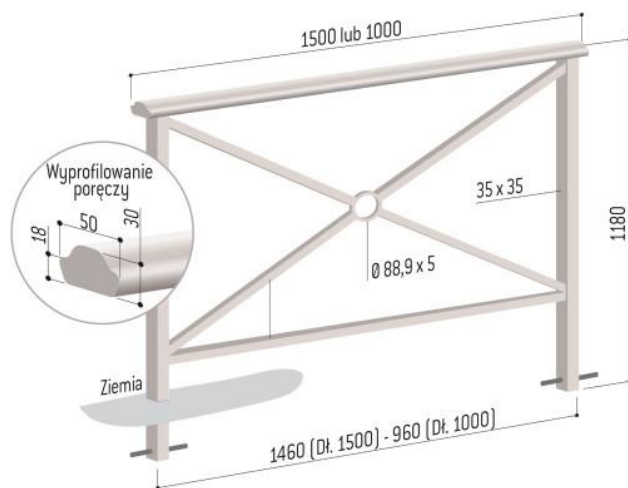
Bariera z poręczą Lizbona



Forma bariery Lizbona inspirowana jest kształtem krzyża św. Andrzeja. To idealne rozwiązanie służące rozgraniczeniu i ochronie alejek, chodników oraz ścieżek rowerowych. Wysunięta poza barierkę poręcz umożliwia łączenie barier miejskich w jednym ciągu.

- Dostępne dwie długości: 1000 i 1500 mm
- Wysokość całkowita: 1180 mm

STANDARDOWE KOLORY, PALETA RAL:



Nr katalogowy	Produkt	Waga (kg)	Cena netto*
206200	BARIERA Z PORĘCZĄ LIZBONA DŁ. 1000 mm	10	382 zł
206201	BARIERA Z PORĘCZĄ LIZBONA DŁ. 1500 mm	13	428 zł

*Podane ceny zawierają **rabat 10%**. W przypadku większych zamówień udzielamy korzystnych rabatów!

