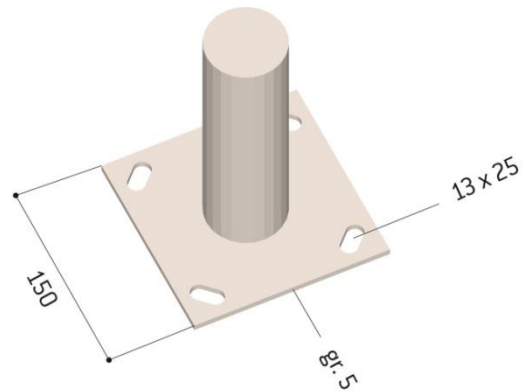
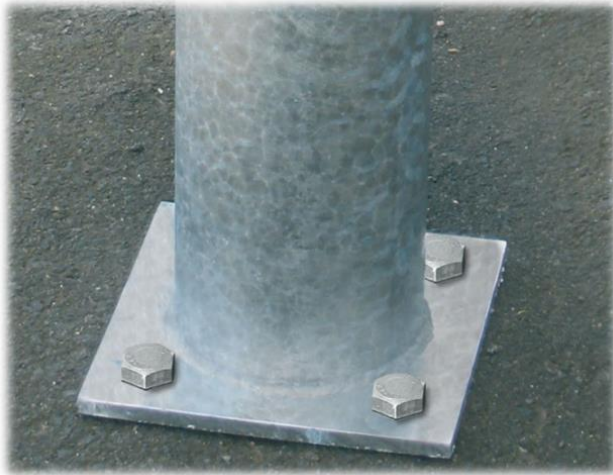


Płyty mocujące



W celu przytwierdzenia nóg barier ochronnych do płyt betonowych, kamiennych lub bruku bez konieczności betonowania wystarczy jedynie wyposażyć je w specjalne płyty mocujące.

- Montaż na płytach mocujących powoduje zmniejszenie całkowitej wysokości produktów o 200 mm
- Wykończenie: stal ocynkowana ogniowo lub stal ocynkowana i malowana według palety RAL

STANDARDOWE KOLORY, PALETA RAL:



Nr katalogowy	Produkt	Waga (kg)	Cena netto*
204209	PŁYTA MOCUJĄCA OCYNKOWANA	0,2	26 zł
204259	PŁYTA MOCUJĄCA MALOWANA	0,2	50 zł

*Podane ceny zawierają **rabat 10%**. W przypadku większych zamówień udzielamy korzystnych rabatów!

